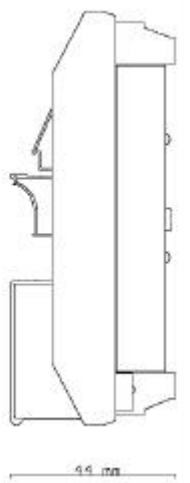
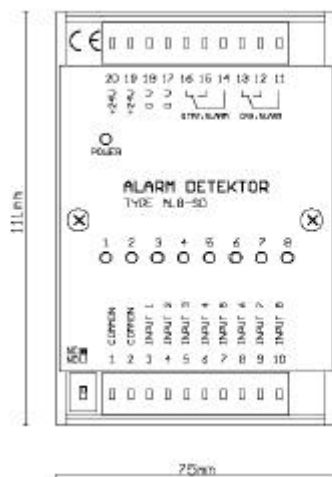
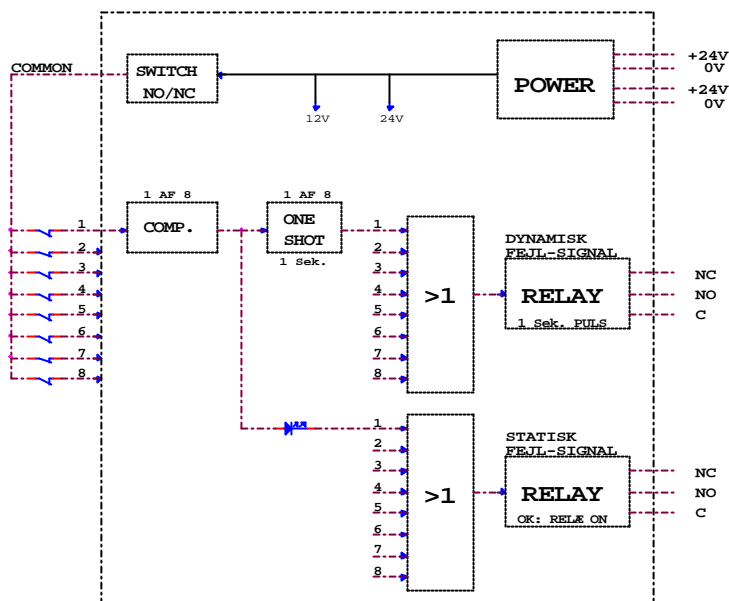


ALARM-DETEKTOR Type AL8-SD



ALARM-DETEKTOR Type AL8-SD BLOK-DIAGRAM



Forsyning: 24V DC +/- 20%, enkelt eller dobbelt forsynet. Rød LED for spænding ON.

Strømforbrug: Min. 35mA (ingen fejl), Max 60mA (8 fejl)

Inputs: 8 inputs, alle enten NO ell. NC, valgbart via switch.

Common output: Leverer 24V DC for NC-kontakter ell. 0V for NO-kontakter.

Indikation: 1 gul LED pr. kanal som statisk fejl indikation.

Outputs: 2 relæer med hver 1 potentialfri skiftekontakt.
 Dynamisk fejl-relæ: ON i 1 sek. ved forkant af hver ny fejl.
 Statisk fejl-relæ: ON, hvis der ikke er nogen fejl.
 Relæ-kontakter: 150V DC, 125V ac, max 30W / 60VA

Response: Statisk fejlsignal: Delay fra input til output: 5 mSek.
 Dynamisk fejlsignal: Delay fra input til output: 6 mSek.

Omgivelser: Temperatur: -10 til 60 grader
 Fugtighed: Max 90% rel. Fugtighed uden kondensering.

Mekanik: Mål: H*B*D = 111 * 75 * 44 mm
 Montage: Snaplås til alle gængse DIN-skiner.
 Skiltning: Terminal-nr. og tekst på dæklade.
 Vægt: Ca. 200 gram.