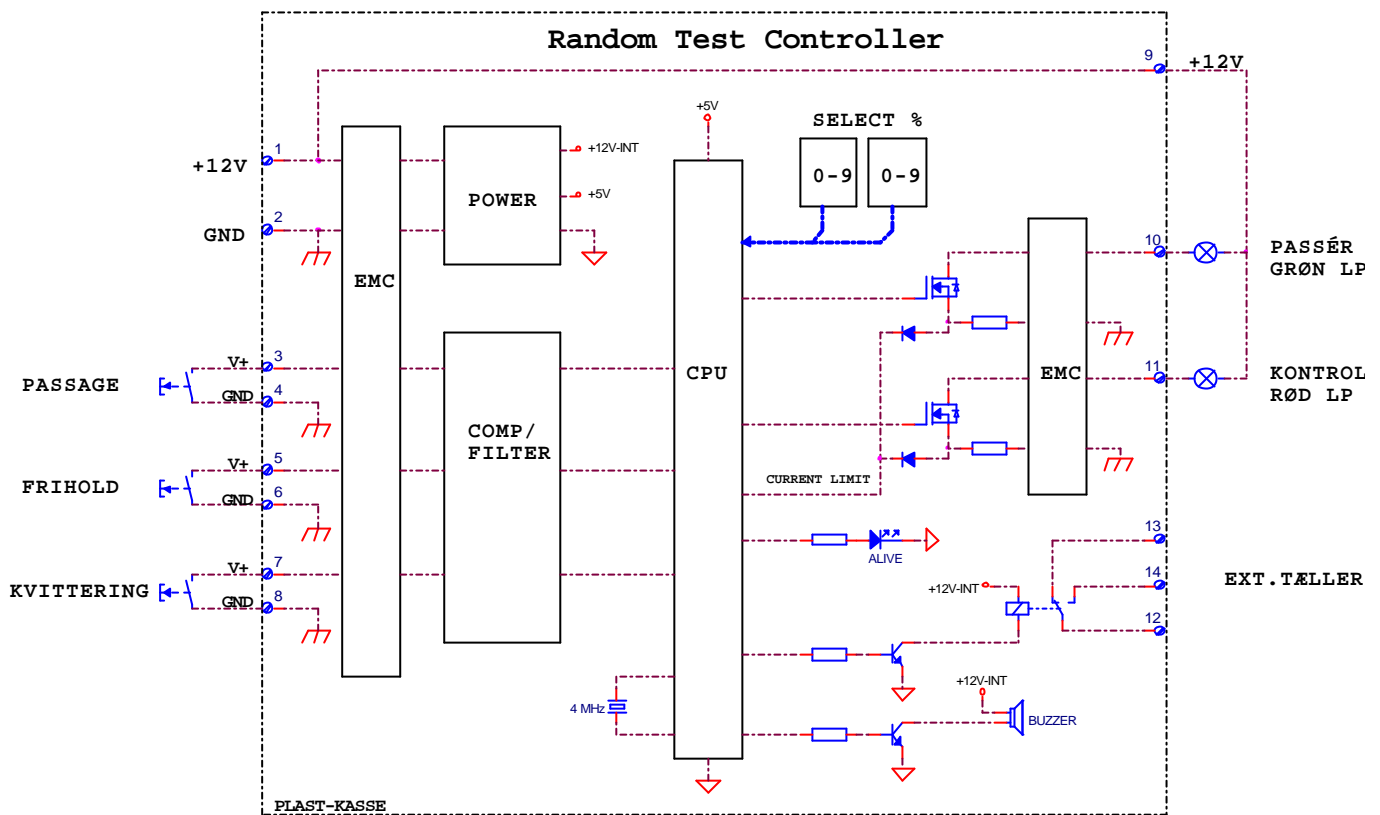


RANDOM TEST CONTROLLER



Forsyning:	12V DC + 20% / -10%.	
Strømforbrug:	Ca. 40mA excl. Extern last.	
Inputs:	12V trækkes til nul. Strøm 5 mA. Trig-niveau ca. 5V	
Transistor output:	12V / 1,0A kortslutningsbeskyttet.	
Relæ output:	Skiftekontakt max. 2 Amp. @ 30V DC resistive load.	
Lyd giver:	Lyd-niveau 85 dB(A) i 30 cm afstand.	
Drift-indikation:	Blinkende grøn lysdiode i boxen indikerer, at enheden er i funktion. Ved strømbegrænsning skifter lysdioden duty-cycle.	
Omgivelser:	Temperatur:	- 10 til 55 grader
	Fugtighed:	Max 90% rel. Fugtighed uden kondensering.
Mekanik:	ABS-kasse:	H*B*D = 122 * 120 * 55 mm
	Tilslutning:	Via forskruninger og print-klemmer.
	Vægt:	Ca. 350 gram.